

荷重変換器

LOAD TRANSDUCERS

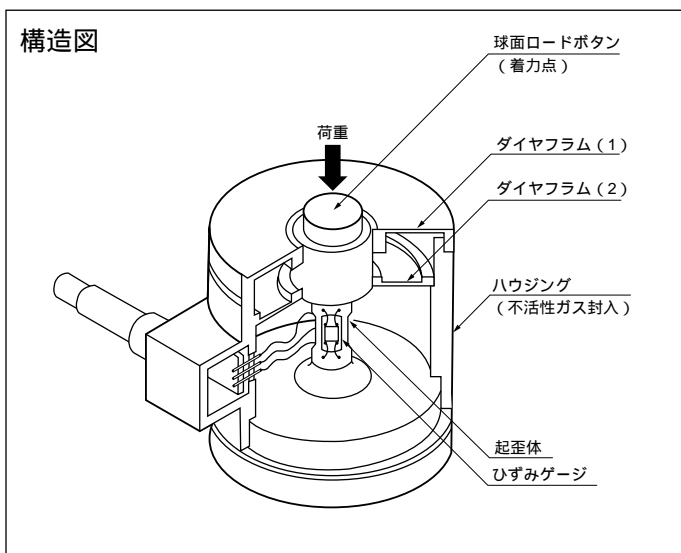
ひずみゲージ式荷重変換器は、荷重を受けて弾性変形する受感部に、ひずみゲージを接着して、荷重の大きさや力を電氣量に変換するセンサです。

受感部の材質は、特殊鋼を使用しており、ヒステリシス、クリープ疲労が極めて少なく、破壊荷重が作用しないかぎり半永久的に使用できます。種類としては圧縮荷重専用、引張荷重専用、引張圧縮荷重用があります。

受感部に接着してあるひずみゲージは、自己温度補償形で、直線性、長期安定性、耐疲労性に、特に優れた素子を使っています。

さらに、変換器内部には不活性ガスを封入して、内部素子の絶縁低下を防止することにより、特性の長期安定化を図っています。

各種測定器に接続して、荷重、力のアナログ記録、デジタル表示やコンピュータによるシステムの自動化、FA 機器、ロボット等の力制御に应用されています。



荷重変換器の選び方

種類	高精度形					普及形					小型			超小型			特殊形															
	圧縮専用	引張専用	引張・圧縮	圧縮専用	引張専用	引張・圧縮	圧縮専用	引張専用	引張・圧縮	圧縮専用	引張専用	引張・圧縮	圧縮専用	引張専用	引張・圧縮	圧縮専用	引張専用	引張・圧縮														
	L11	L15	L33	L22	L21	L31	L35	L13	L15	L8	L4	L23	L23	L18	L19	L19	L18	L19	L2	L41	L42	L43	L44	L9	L14	L24	L36	L45	T1	T7		
定 格 容 量 N	0.0784																															
	0.294																															
	0.5																															
	1																															
	2																															
	5																															
	10																															
	20																															
	50																															
	100																															
	200																															
	500																															
	1k																															
	2k																															
	5k																															
10k																																
20k																																
50k																																
100k																																
200k																																
500k																																
1M																																
2M																																
3M																																
構 造	ガス封入形	ダブルダイヤフラム形	ガス封入形	ダイヤフラム形	ダイヤフラム形	ダイヤフラム形	ダイヤフラム形	ダイヤフラム形	ダイヤフラム形	ダイヤフラム形	ダイヤフラム形	ダイヤフラム形	ダイヤフラム形	ダイヤフラム形	ダイヤフラム形	ダイヤフラム形	ダイヤフラム形	ダイヤフラム形	ダイヤフラム形	ダイヤフラム形	ダイヤフラム形	ダイヤフラム形	ダイヤフラム形	ダイヤフラム形	ダイヤフラム形	ダイヤフラム形	ダイヤフラム形	ダイヤフラム形	ダイヤフラム形	ダイヤフラム形		
定格出力 mV/V	3	3	2	3	2	1	5	2	2	1	1	1	1	1	1	1	1	1	1	1	1	1	1	1	1	1	1	1	1	1		
非直線性 %RO	0.03	0.02	0.02	0.05	0.02	0.02	0.15	0.02	0.15	0.15	0.15	1	2	1	0.1	1	1	1	1	1	1	1	1	1	1	1	1	1	1	1		
許容過負荷 %		150				150			150	150	20	120	150	20	150	20	150	20	150	20	150	20	150	20	150	20	150	20	150	20		

1kgf = 9.8N