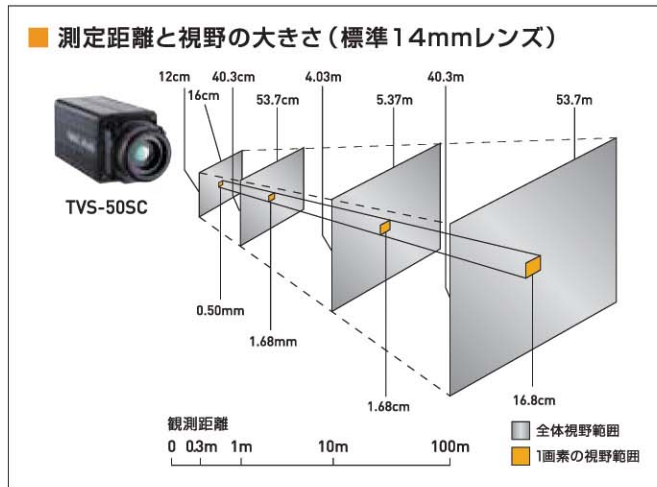


型番	TVS-50SC
測定温度範囲	-40~500°C ~2,000°C (高温フィルタ使用時*オプション)
最小温度分解能	0.08°C以下 (S/N改善時)
温度精度	対象物100°C未満±2°C、対象物100°C以上±2% (温度範囲-20~300°Cまで)
フレームタイム	1/60秒
検出素子	2次元非冷却マイクロボロメータ (320H×240V素子)
測定波長	8~14μm
測定視野角	30.6°(H)×23.1°(V)
空間分解能	1.68mrad
測定距離	30cm~∞
有効表示画素数	320 (H)×240 (V)
機能	<ul style="list-style-type: none"> <li>多点ポイント温度表示 5ポイント</li> <li>多点放射率補正 5ポイント</li> <li>最高/最低温度位置表示 ○</li> <li>自動温度追尾 AS (オートセンス)、AP (オートポイント)、PPMモード、R&amp;Dモード、MEモード</li> <li>デジタルズーム 2倍、4倍 (スクロール表示、エリア指定可能)</li> <li>フリーズ On/Off</li> <li>アイソサーモ機能 ○</li> <li>グリッド表示 ○</li> <li>アラーム機能 温度設定によりディスプレイに表示 (シングル/連続) <ul style="list-style-type: none"> <li>アラーム出力 ○ (無電圧接点信号の外部出力)</li> </ul> </li> <li>カラーパレット レインボー/ホットアイアン/アイアンバー/白黒/黒白/コントラスト</li> <li>画像改善機能 アペレーティング処理</li> </ul>
温度単位	°C/°F/°K
ビデオ出力	NTSCまたはPAL
外部インターフェイス	RS-232C、IEEE1394またはEthernet (モデル別設定)
電源	DC7~9V, 2A、ACアダプタ (*オプション)
消費電力	20W以下
動作環境条件	-10°C~50°C/80%以下 (結露無)
寸法	95 (W)×100 (H)×250 (D) mm 突起部含まず
本体質量	約2kg
防塵・防沫構造	保護等級IP54相当
衝撃	20G JISC0041/IEC60068-2-27準拠
振動	2G JISC0040/IEC60068-2-6



- 標準モデル
- RS-232Cを経由してコントロールし、RS-232C経由で領域内の最高温度や任意点の温度を取り込むことができます。熱画像はビデオ出力により確認できます。
- LAN (Ethernet) モデル
- LAN (Ethernet) を経由してコントロール、画像を取り込むことができます。RS-232Cも併用できます。
- IEEE1394モデル
- IEEE1394を経由してコントロール、画像を取り込むことができます。RS-232Cも併用できます。画像の高速転送が必要な用途に向いています。

- 標準構成
- カメラ本体
  - リモコン
  - ケーブル式
  - 取扱説明書

- オプション
- レンズオプション
  - 高温フィルタ (900°C、2000°C)
  - ハウジング (空冷)
  - ハウジング (電子冷却)
  - 雲台
  - ACアダプタ



赤外線で、プロセス監視/制御から防災・防犯まで。  
様々な監視・制御に威力を発揮する固定型監視制御用サーモグラフィ



**⚠ 本製品使用上のご注意**

● 火災や地震、第三者により事故、お客様の故意または過失、誤用その他、異常な条件下での使用により生じた損害につきましては、当社ではいかなる責任も負いかねますのであらかじめご了承ください。● 本製品の使用や使用不能から生ずる付随的な損害 (事業利益の損害、データの変化や消失) につきましては、当社はいかなる責任も負いかねます。● 他の接続機器または当社以外のソフトウェアを含む製品との組み合わせによる誤動作等から生じた損害につきましては、当社はいかなる責任も負いかねます。● 取扱説明書で説明している以外での使用方法により生じた損害につきましては、当社はいかなる責任も負いかねます。● 本カタログに記載の製品の仕様、概観は改善のために予告なしに変更する場合があります。● ご導入にあたって、設置、操作指導を依頼する場合には、商品価格以外に別途費用がかかります。● 本カタログに記載されている会社名、商品名は各社の商標または登録商標です。● Windowsは米国Microsoft Corporationの米国およびその他の国における登録商標または商標です。● 画面はハミコミ合成です。● 本製品 (ソフトウェアを含む) は、日本国内仕様であり、外国の規格等には適合しておりません。● 本品は外国為替及び外国貿易法の規定により戦略物資等 (又は役務) に該当しますので、日本国外に輸出する場合には同法に基づき日本国政府の輸出許可が必要です。● ご契約時にはご使用されるお客様の使用条件等の承諾に関する署名が必要になります。

**⚠ 安全に関するご注意**

ご使用の際は、製品に添付されている取扱説明書の「警告・注意事項」をよくお読みの上、正しくお使いください。高温、多湿、水、ほこり、腐食性ガスの多い場所に設置しないでください。

お問い合わせ、ご用命は下記まで

**NEC Avio赤外線テクノロジー株式会社**

〒141-8535 東京都品川区西五反田8丁目1番5号  
TEL.03-5436-1611 FAX.03-5436-1619  
<http://www.nec-avio.co.jp/>

<お客様相談窓口> フリーダイヤルにより全国から無料でお問い合わせできます  
**☎ 0120-338-860** 受付時間: 平日 AM9:00~PM5:00

札幌営業所 ☎011-737-4409 横浜支店 ☎045-473-4338 大宮営業所 ☎048-653-9520 大阪支店 ☎06-6838-3901 福岡支店 ☎092-431-9100  
仙台営業所 ☎022-265-0521 本店営業部 ☎03-5436-1375 名古屋支店 ☎052-957-6530 岡山営業所 ☎086-225-0904



FA・プロセス  
監視／制御

災害監視

防犯監視

# 様々な監視・制御ソリューションに ハイレベルに対応。

## TVS-50SC

アプリケーションインターフェース  
SDK (Visual C++)



通信インターフェース  
Ethernet, IEEE1394, RS232C

監視対象  
・  
制御対象

FA・プロセス  
監視／制御

災害監視

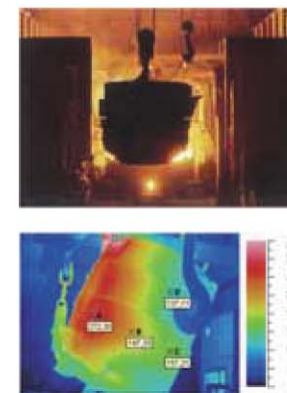
防犯監視

たとえばこんな  
監視／制御を実現

- 装置組込制御
- 自動車製造プロセス (鋳造・鍛造金型温度)
- TPC、取鍋鉄皮温度監視
- 自動倉庫火災監視
- プラズマ溶接炉監視

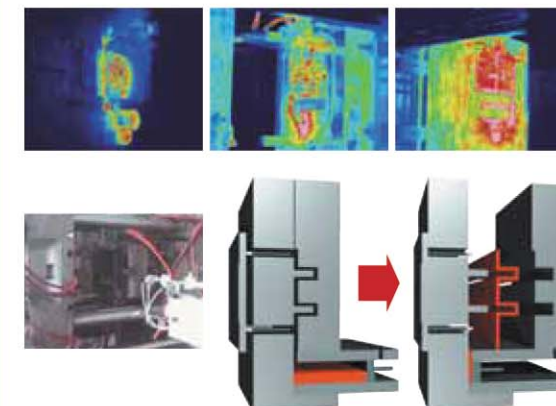
### 【鉄鋼・取鍋鉄皮温度監視】

危険で近づけないものも安全に温度計測可能。耐火物の劣化を鉄皮の温度で判定し監視、製造ラインの安全性確保に貢献しています。



### 【ダイキャスト金型温度制御】

非接触でリアルタイムに温度測定が可能。金型の熱設計・温度管理に活躍、製品の品質向上と金型自体の寿命延長に貢献しています。



たとえばこんな  
監視／制御を実現

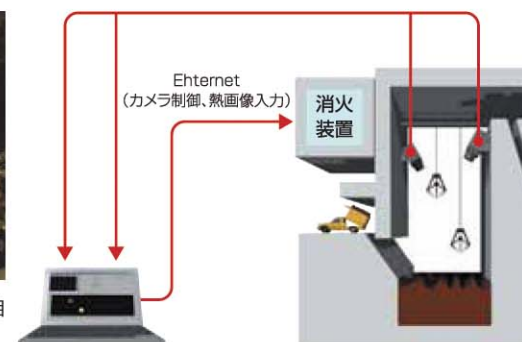
- 火山・山火事・高域火災の監視
- ゴミ処理施設火災監視 (ごみピット・破砕コンベア発火監視)
- 石油 (備蓄基地)・化学プラント防災システム
- ヘリ搭載監視 (災害・環境・送電線監視)

### 【ごみピット火災監視】

広い範囲の表面温度の分布を相対的に比較可能。堆積したごみの熱分布を監視し自然発火をいち早く検知、発火の拡散を未然に防ぎます。



ごみピットでは堆積されたごみが自然発火する場合があります。



複数台のサーモグラフィでごみの高温部を検出し、位置を特定して放水するシステムが活躍。サーモグラフィはEthernetでコンピュータと接続、カメラの制御と熱画像データの転送を行っています。



たとえばこんな  
監視を実現

- 鉄道、空港、港湾、ダム等の侵入者監視
- 重要施設のテロ対策監視
- 沿岸監視、不審船監視、港湾内ヤード監視

### 【侵入者・重要施設などの監視】

熱を持ったものをハイライト像として表示するため、暗闇でも人間を容易に判断可能。また、暗視カメラと異なり、車のライトや外灯などの明かりによるハレーションを起こさないため、画面全体の隅々まで監視できます。



### TVS-50SCの特長

- ハウジングなしでもIP-54\*の耐環境性を確保
- カメラ単体での使用も可能 (警報機能利用、熱画像モニタ)
- 画面内最高/最低温度位置トラッキング機能搭載
- 用途に合わせて選べるインターフェース (RS-232C Ethernet/IEEE1394)
- API公開によるSDKを準備、ソリューション構築支援
- 豊富なオプション

\*国際規格「IEC 529 IP54」に相当。塵埃に対する防護レベル5 (埃の侵入から完全に保護されているわけではないが、装置の良好運転を妨げるような埃は侵入しない) と雨に対する防護レベル4 (いかなる方向からの水の飛沫を受けても有害な影響がないもの) の両方を持ち合わせています。

### TVS-50SC 簡易システム構成例

